

1	2	3	4
合同号		图号	zq3e

- 说明:
- 1、本图表示电动阀门处于中间位置，状态继电器非激励。
 - 2、∅：用户接线端子。
 - 3、如远控需要开关量控制信号，请先将端子板外侧的红色短接线拆除。

表一
√(普通型) 端子接线对照表

端子号	1	2	3	4	5	6	7	8	9	10	11	12	13	14	15	16	17	
电路图号	1	2	3		5	6	7	8	9	11	12	13		14	15	16	17	31
														端子号	18	19	20	
														电路图号	32	33	34	

(防爆型) 端子接线对照表

端子号	U	V	W	E	1	2	3	4	5	6	7	8	9	10	11	12	13	
电路图号	1	2	3		5	6	7	8	9	11	12	13		14	15	16	17	31
														端子号	14	15	16	
														电路图号	32	33	34	

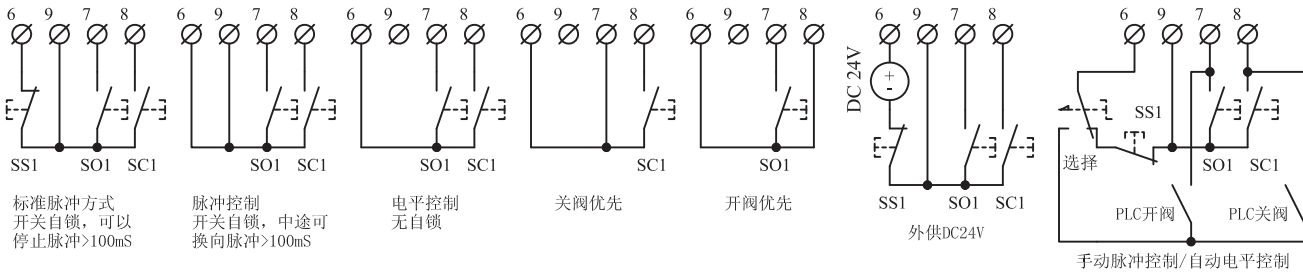
表二

元 件 表					
11	RH	空间加热器、24k/25w	11		
10	CT	电流传感器	10		
9	RL1-5	状态输出继电器	9		
8	RP1	位置反馈电位器	8		
7	T/W	事故/电源指示灯	7		
6	O/C	阀开/阀关指示灯	6		
5	L/R	本地/远程工作指示灯	5		
4	STO STC	开、关方向矩限位开关	4	SSE1	选择旋钮
3	SL1 SL2	开、关向行程限位开关	3	SC1	手动关阀按钮
2	KM1-2	交流接触器	2	SO1	手动开阀按钮
1	M	阀门专用电机 (AC380V)	1	SS1	手动停止按钮
序号	标号	名称	序号	标号	名称
在电动装置上			在控制室内		

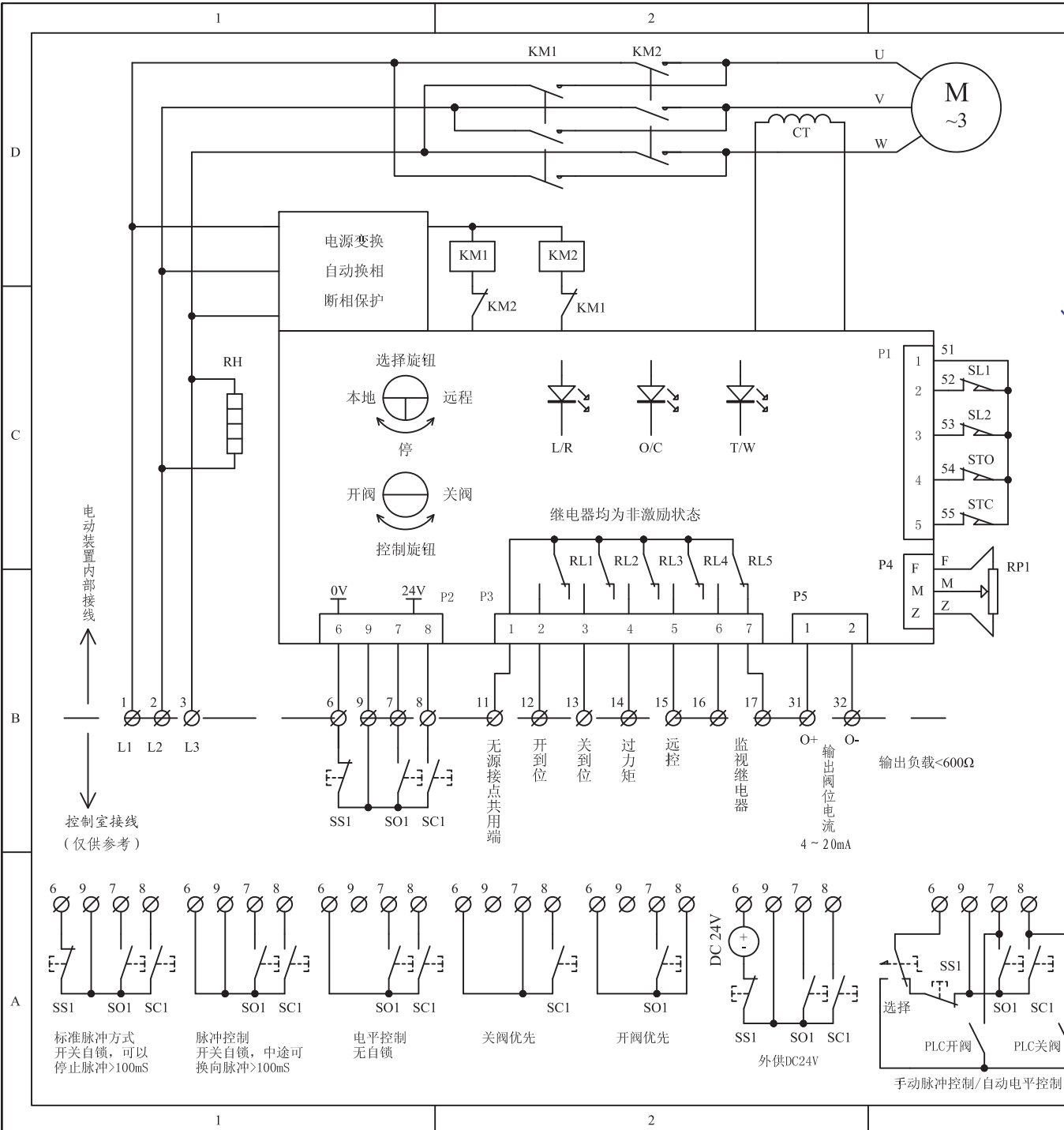
备注：整体调节型

名称	QBR、ZA	适用于QBR、ZA (AC380V3相3线)
	系列阀门电动装置电气原理图	天津百利二通机械有限公司

电动装置内部接线
 控制室接线 (仅供参考)



标准脉冲方式 开关自锁，可以停止脉冲>100ms
 脉冲控制 开关自锁，中途可换向脉冲>100ms
 电平控制 无自锁
 关阀优先
 开阀优先
 外供DC24V
 手动脉冲控制/自动电平控制



合同号	图号	zq3v
-----	----	------

说明：
 1、本图表示电动阀门处于中间位置，状态继电器非激励。
 2、∅：用户接线端子。

表一
 ✓(普通型) 端子接线对照表

端子号	1	2	3	4	5	6	7	8	9	10	11	12	13	14	15	16	17
电路图号	1	2	3		6	7	8	9	11	12	13	14	15	16	17	31	32

(防爆型) 端子接线对照表

端子号	U	V	W	E	1	2	3	4	5	6	7	8	9	10	11	12	13
电路图号	1	2	3		6	7	8	9	11	12	13	14	15	16	17	31	32

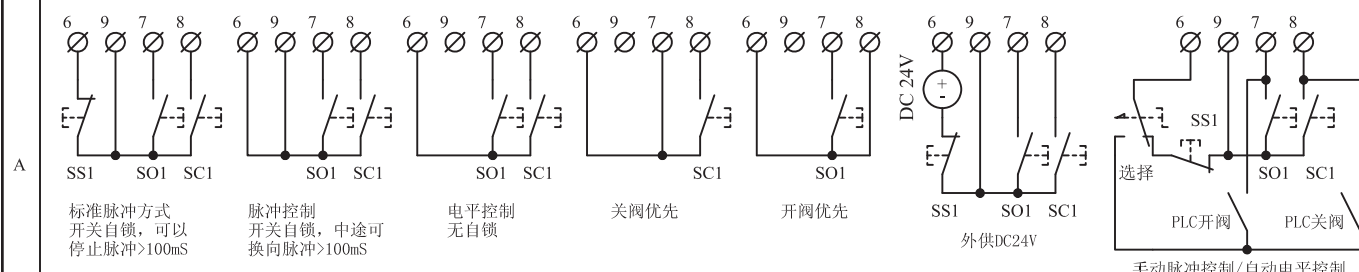
表二

元 件 表					
11	RH	空间加热器、24k/25w	11		
10	CT	电流传感器	10		
9	RL1-5	状态输出继电器	9		
8	RP1	位置反馈电位器	8		
7	T/W	事故/电源指示灯	7		
6	O/C	开阀/阀关指示灯	6		
5	L/R	本地/远程工作指示灯	5		
4	STO STC	开、关方向力矩限位开关	4		
3	SL1 SL2	开、关向行程限位开关	3	SC1	手动关阀按钮
2	KM1-2	交流接触器	2	SO1	手动开阀按钮
1	M	阀门专用电机 (AC380V)	1	SS1	手动停止按钮
序号	标号	名称	序号	标号	名称
在电动装置上			在控制室内		

备注：整体型 带电流输出

名称	QBR、ZA	适用于QBR、ZA (AC380V3相3线)
	系列阀门电动装置电气原理图	天津百利二通机械有限公司

电动装置内部接线
 控制室接线 (仅供参考)



标准脉冲方式
 开关自锁，可以
 停止脉冲>100ms

脉冲控制
 开关自锁，中途可
 换向脉冲>100ms

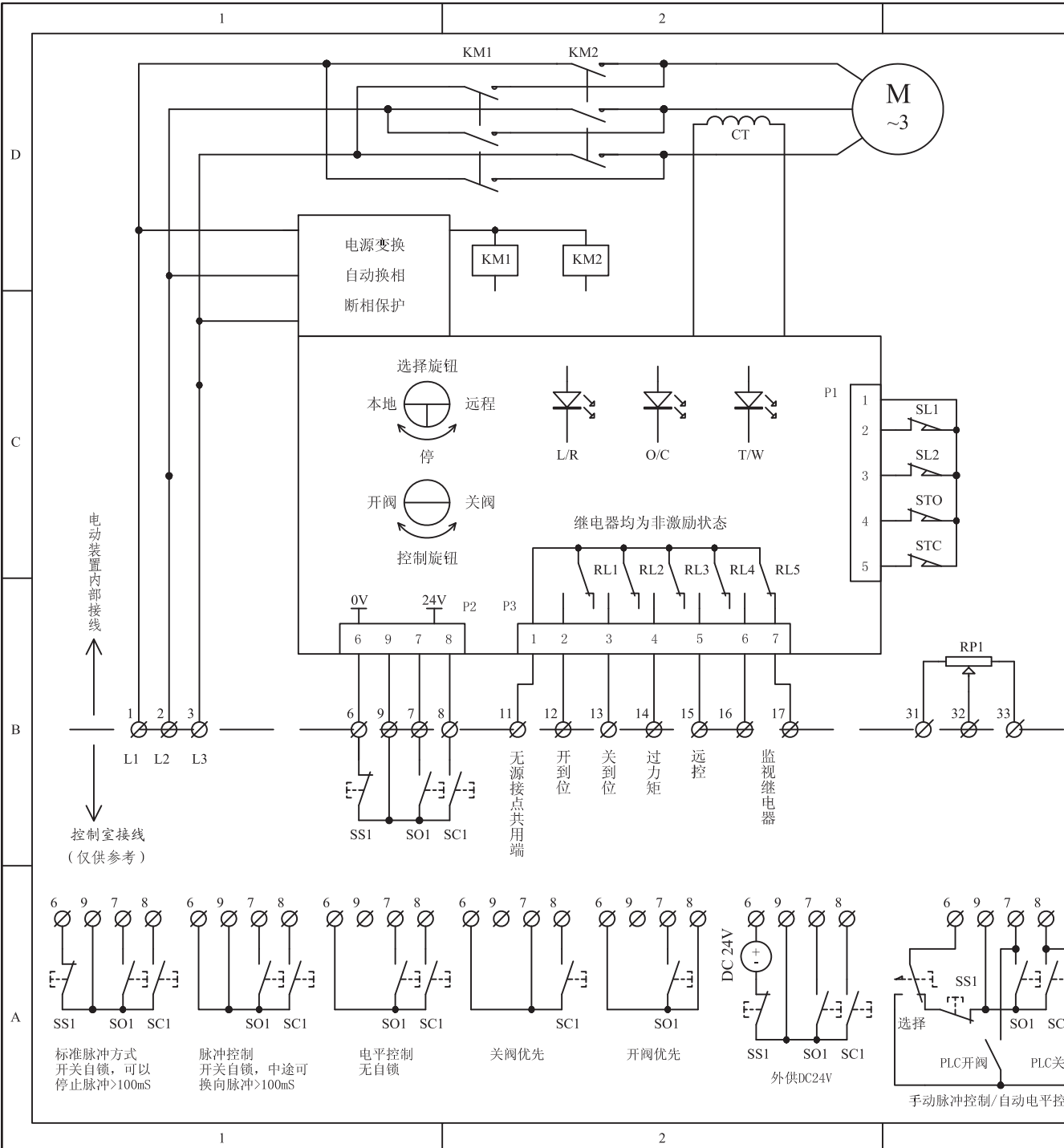
电平控制
 无自锁

关阀优先

开阀优先

外供DC24V

选择
 PLC开阀
 PLC关阀
 手动脉冲控制/自动电平控制



合同号	图号	zq3z
-----	----	------

说明：
 1、本图表示电动阀门处于中间位置，状态继电器非激励。
 2、 \emptyset ：用户接线端子。

表一
 ✓(普通型)端子接线对照表

端子号	1	2	3	4	5	6	7	8	9	10	11	12	13	14	15	16	17	18
电路图号	1	2	3		6	7	8	9	11	12	13	14	15	16	17	31	32	33

(防爆型)端子接线对照表

端子号	U	V	W	E	1	2	3	4	5	6	7	8	9	10	11	12	13	14
电路图号	1	2	3		6	7	8	9	11	12	13	14	15	16	17	31	32	33

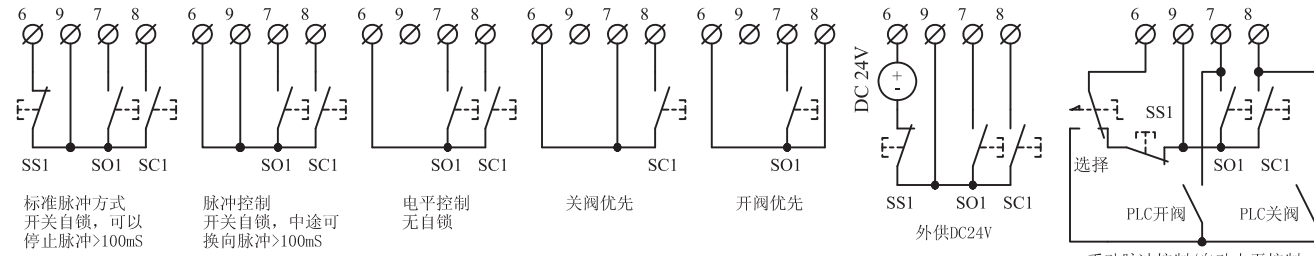
表二

元 件 表					
序号	标号	名称	序号	标号	名称
			11		
			10		
10			10		
9	RL1-5	状态输出继电器	9		
8	RP1	位置反馈电位器	8		
7	T/W	事故/电源指示灯	7		
6	O/C	阀开/阀关指示灯	6		
5	L/R	本地/远程工作指示灯	5		
4	STO STC	开、关向力矩限位开关	4		
3	SL1 SL2	开、关向行程限位开关	3	SC1	手动关阀按钮
2	KM1-2	交流接触器	2	SO1	手动开阀按钮
1	M	阀门专用电机 (AC380V)	1	SS1	手动停止按钮
在电动装置上			在控制室内		

备注：整体型

名称	QBR、ZA	适用于QBR、ZA (AC380V3相3线)
	系列阀门电动装置电气原理图	天津百利三通机械有限公司

电动装置内部接线
 控制室接线 (仅供参考)



标准脉冲方式
 开关自锁，可以
 停止脉冲>100ms

脉冲控制
 开关自锁，中途可
 换向脉冲>100ms

电平控制
 无自锁

关阀优先

开阀优先

外供DC24V

手动脉冲控制/自动电平控制